

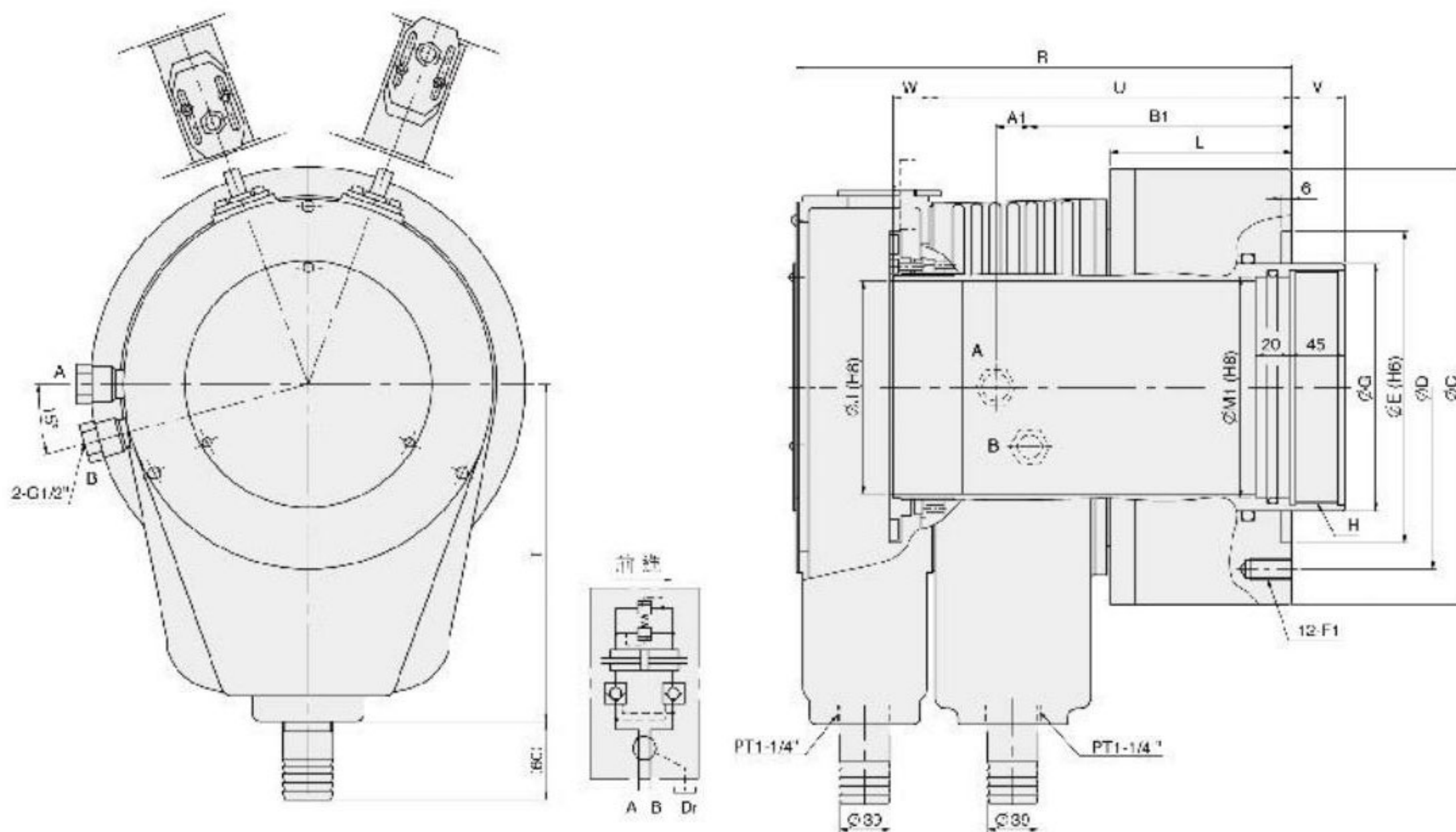


ML-CM.B

超大孔徑迴轉油壓缸

Extra large through-hole rotary hydraulic cylinder

1. 適用於大孔徑油壓夾頭=使用。
2. 使用特殊鋁合金鋼體，超輕量質設計減少主軸負荷。
3. 內藏逆止閥機構確保推力保持。
4. 超大通孔設計，搭配集水槽及行程檢知裝置。
5. 無附近接開關及安裝螺絲。



單位：mm

型式規格	活塞直徑 (mm)	活塞面積 (cm ²) 推側 / 拉側	最大拉桿出力 kN(kgf) 推側 / 拉側	活塞行程 (mm)	最大使用油壓力 MPa(kgf / cm ²)	最高轉速 (r.p.m.)	慣性矩 I (kg · m ²)	重量 (kg)	總流量 L/min
ML2814CM28B	285	394 / 350	116.8(11910) / 106.8(10584)	42	3.3(33.6)	2000	1.08	87	9
ML2816CM28B	285	394 / 350	116.8(11910) / 106.8(10584)	42	3.3(33.6)	2000	0.90	72	9
ML3320CM33B	335	515.7 / 416.9	152.9(15591) / 136.9(13960)	42	3.3(33.6)	1600	1.09	103	10

型式尺寸	C	D	E (H6)	G	H	J	L	R	T	U	V max.	V min.	W max.	W min.	A1	B1	F1	M1
ML2814CM28B	335	280	240	190	M158x3.0	145	140	382	260	279	41	-1	67	25	18	202	M16x32L	150
ML2816CM28B	335	280	240	190	M180x3.0	166.5	140	382	260	279	41	-1	67	25	18	202	M16x32L	170
ML3320CM33B	390	320	280	230	M215x3.0	205	147	392	260	292	41	-1	67	25	18	210	M20x32L	210