

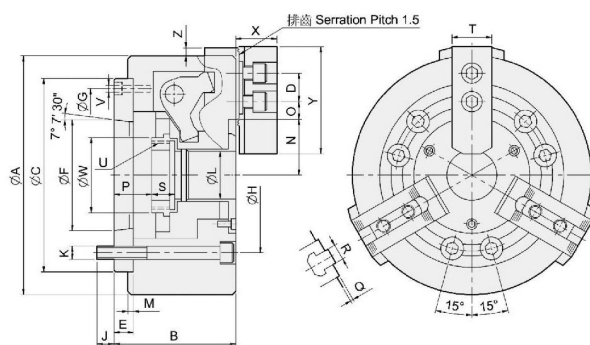


## NL-A

### 三爪長行程中空油壓夾頭（含連接板）

3-jaw long stroke through-hole power chuck (adapter included)

1. 曲柄結構，中空型超長行程。
2. 高強度合金鋼材質，滑動面經硬化處理及精密研磨。
3. 可以夾持端面落差極大之工件。
4. 安裝方式與中空N系列夾頭一樣，可直接互換。



單位：mm

| 型式規格    | 通孔直徑 (mm) | 拉桿行程 (mm) | 爪行程直徑 (mm) | 最大容許拉力 (kgf) | 最大夾持力 (kgf) | 最大使用油壓力 (kgf / cm <sup>2</sup> ) | 最高轉速 (r.p.m.) | 重量 (kg) | 慣性矩 I (kg · m <sup>2</sup> ) | 適合油壓缸 | 適合硬爪 | 適合生爪 | 外徑夾持範圍 (mm) |
|---------|-----------|-----------|------------|--------------|-------------|----------------------------------|---------------|---------|------------------------------|-------|------|------|-------------|
| NL-06A5 | Ø40       | 15        | 24         | 2243         | 2651        | 28.5                             | 3600          | 14.8    | 0.065                        | M1246 | HJ06 | HC06 | Ø35-Ø168    |
| NL-08A6 | Ø48       | 20        | 32         | 3701         | 4190        | 27.5                             | 3000          | 28      | 0.21                         | M1552 | HJ08 | HC08 | Ø50-Ø215    |
| NL-10A8 | Ø66       | 25        | 37.5       | 4853         | 5506        | 29.5                             | 2400          | 43.5    | 0.39                         | M1875 | HJ10 | HC10 | Ø55-Ø256    |

| 型尺寸     | A   | B   | C (H6) | D  | E  | F       | G   | H      | J  | K     | L  | M | N max. | O max. | O min. | P max. | P min. | Q | R  | S    | T  | U max. | V    | W  | X  | Y   | Z    |
|---------|-----|-----|--------|----|----|---------|-----|--------|----|-------|----|---|--------|--------|--------|--------|--------|---|----|------|----|--------|------|----|----|-----|------|
| NL-06A5 | 168 | 96  | 140    | 20 | 15 | 82.563  | 116 | 104.78 | 16 | 6-M10 | 40 | 5 | 49     | 16.75  | 7.75   | 26     | 11     | 2 | 12 | 19   | 31 | M55x2  | 3xM6 | 60 | 37 | 73  | 10   |
| NL-08A6 | 215 | 112 | 170    | 25 | 17 | 106.375 | 150 | 133.35 | 18 | 6-M12 | 48 | 5 | 60.5   | 20.75  | 11.75  | 31.5   | 11.5   | 2 | 14 | 20.5 | 35 | M60x2  | 3xM6 | 66 | 38 | 95  | 10   |
| NL-10A8 | 256 | 125 | 220    | 30 | 18 | 139.719 | 190 | 171.45 | 24 | 6-M16 | 66 | 5 | 74.5   | 24.75  | 11.25  | 26.5   | 1.5    | 2 | 16 | 25   | 40 | M85x2  | 3xM8 | 94 | 43 | 110 | 12.5 |