

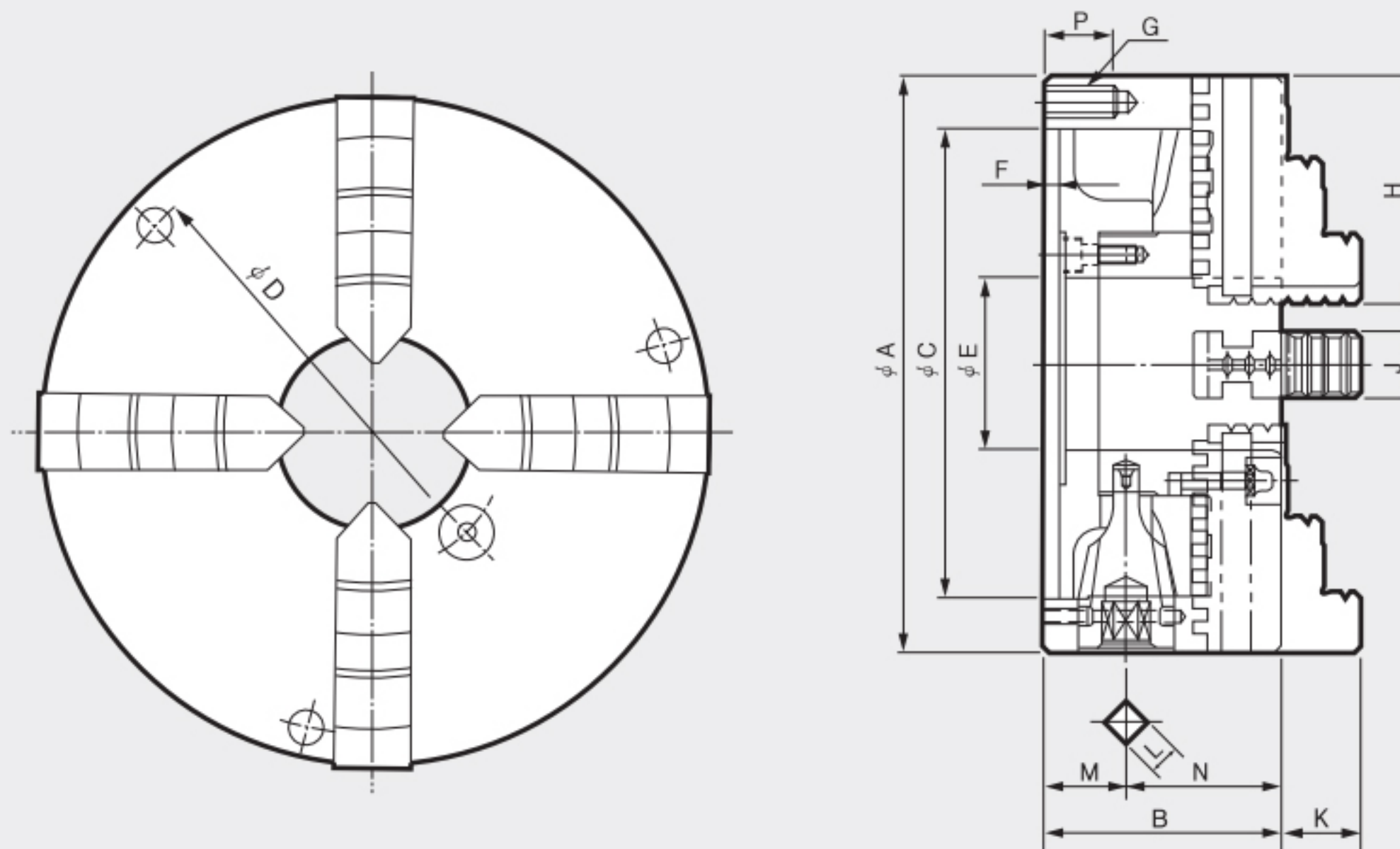
SF 四爪卡盘 (固定爪)

4-Jaw Scroll Chuck (Hard Jaws)

■ 4-jaw scroll chuck with solid jaws
(incl. internal and external hard jaws)

■ 四爪卡盘带单件卡爪 (包括内外硬爪)

SCROLL CHUCK



Dimensions

	ϕA	B	$\phi C(H6)$	ϕD	ϕE	F	G	H	J	K	L	M	N	P
SF-190(7")	192	75	155	172	57	5	3-M10	75	22	30.06	11	27.5	47.5	20
SF-230(9")	232	84	190	210	75	6	3-M12	85	24	35.04	12	29.5	54.5	25
SF-273(10")	273	86	230	250	89	6	3-M12	98	28	40.02	12	31.5	54.5	25
SF-310(12")	310	96	260	285	100	7	3-M12	110	30	45.08	14	31.5	64.5	25

Specifications

Type	Max. Static Gripping Force	Clamping Range		Handle Torque	Max. R.P.M.	Weight	GD ²
	最大静态夹持力 [kN(kgf)]	夹持直径		操作力矩 [N·m(kgf·m)]	最大转速 [min ⁻¹ (r.p.m)]	重量 [kgf]	容许工作惯性 [N·m ² (kgf·m ²)]
		External [φmm]	Internal [φmm]				
SF-190(7")	31(3161)	4~180	56~170	107.9(11.0)	3500	12.5	2.45(0.25)
SF-230(9")	37(3773)	5~220	62~210	147(15.0)	2900	21.5	6.37(0.65)
SF-273(10")	46(4691)	5~260	70~250	176.5(18.5)	2500	28	9.90(1.01)
SF-310(12")	55(5608)	10~300	86~290	206(21.0)	2200	41	23.0(2.35)

※ Specifications are subject to change without notice.

※ 技术规格若发生改变, 恕不另行通知.