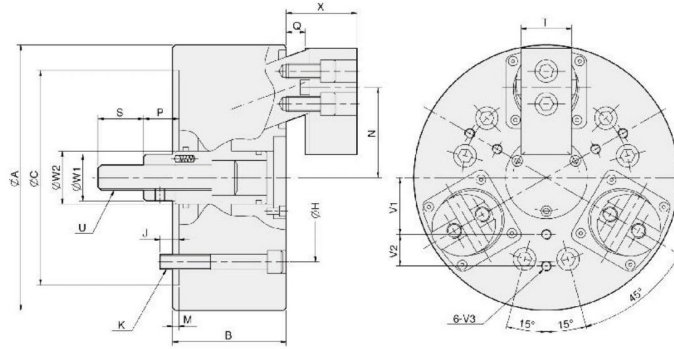




## DR 三爪後拉式夾頭

### 3-jaw draw down power chuck

1. 後拉式油壓夾頭作徑向夾持同時強力後拉，適用於鑄件及鍛件的加工。
2. 後拉式夾持將工件緊貼在基準面上，使夾持穩固，適於重切削。
3. 圓柱滑動結構，可長期使用，並確保重複夾持的優異精度。
4. 準確的自定中心及強力夾持工件不上浮特性，要求長度精準的加工最適宜。



單位：mm

型式規格	拉桿行程 (mm)	爪行程直徑 (mm)	最大容許拉力 (kN/kgf)	最大夾持力 (kN/kgf)	最大使用油壓力 (MPa/kgf/cm <sup>2</sup> )	最高轉速 (r.p.m.)	重量 (kg)	慣性矩 I (kg·m <sup>2</sup> )	適合油壓缸	適合生爪	外徑夾持範圍 (mm)
DR-06	10	7.2	15(1530)	25(2549)	2.1(21.4)	3500	15	0.05	MS105C	DR06-HC	Ø35-Ø165
DR-08	10	7.2	25(2590)	45(4589)	2.5(25.5)	3000	25	0.14	MS125C	DR08-HC	Ø40-Ø210

型尺寸	A	B	C	H	J	K	M	N max.	N min.	P max.	P min.	Q max.	Q min.	S	T	U	W1	W2	X max.	X min.	V1	V2	V3
DR-06	165	85	140	104.78	16	6xM10	5	58	54.4	33	23	14	4	36	35	M16x2.0	32	33.5	45	35	35	20	M6x12
DR-08	210	90	170	133.35	15	6xM12	5	71.3	67.7	38	28	15	5	36	40	M20x2.5	37	42	56	46	45	25	M8x16