



CHUCK

分离爪式手动卡盘(短锥度装载型)

JN-RA 系列

根据用途爪可以区分使用

●短锥度装载型

无需连接背板可以直接装载的带短锥度卡盘。本体轻量，无接缝高刚性。

●软爪(可选择)

硬爪标准附属品。也可使用软爪。
(可选择, 和JN-T型兼用)



外形图

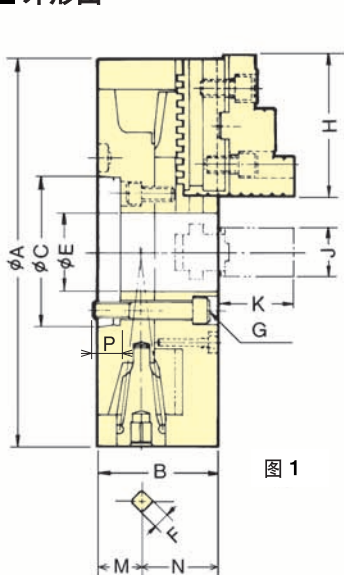


图 1

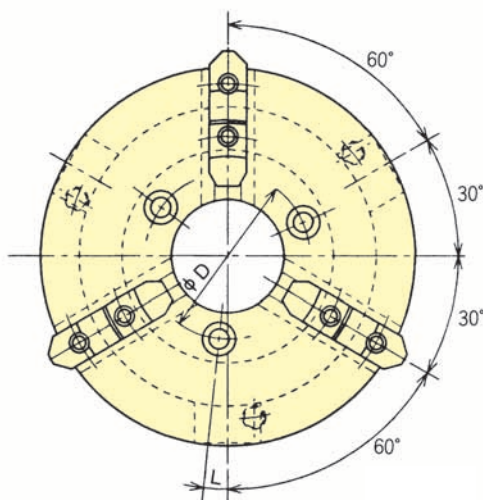
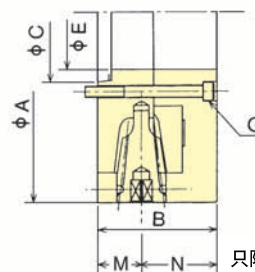


图 2



只限于JN12RA6

外形尺寸

型号	A	B	C	D	E	F	G	H	J	K	L	M	N	P
JN06RA5	165	65.5	82.563	61.9	40	10	3-M10	68	26	39	6°	24	41	16
JN07RA5	190	75	82.563	61.9	40	11	3-M10	80	28	42	5°	27.5	47.5	16.5
JN08RA6	210	75	106.375	82.6	59	11	3-M12	80	28	42	6°	29	46	15.5
JN09RA6	232	84	106.375	82.6	59	12	3-M12	90	32	50	6°	29.5	54.5	16.5
JN10RA6	273	86	106.375	82.6	59	12	3-M12	100	35	54	0°	31.5	54.5	14.5
JN10RA8	273	86	139.719	111.1	78	12	3-M16	100	35	54	15°	31.5	54.5	18.5
JN12RA6	310	96	106.375	133.4	96	14	3-M12	115	40	56	0°	31.5	64.5	18.5
JN12RA8	310	96	139.719	111.1	78	14	3-M16	115	40	56	0°	31.5	64.5	23.5

技术规格

型号	贯通孔径 mm	最大静止把握力 kN (kgf)	容许最高回转速度 min ⁻¹	重量 kg	转动惯量 kg·m ²	把握范围		配置硬爪	带扭矩扳手 N·m (kgf·m)
						外部 φmm	内部 φmm		
JN06RA5	40	31.0 (3161)	4000	9.3	0.035	3~160	55~150	HBS06C	88.3 (9.0)
JN07RA5	40	31.0 (3161)	3500	13.4	0.068	4~180	62~170	HBS07C	107.9 (11.0)
JN08RA6	59	31.0 (3161)	3200	18.0	0.103	4~200	62~190	HBS07C	107.9 (11.0)
JN09RA6	59	37.0 (3773)	2900	23.5	0.170	5~220	70~210	HBS09C	147.0 (15.0)
JN10RA6	59	46.0 (4691)	2500	30.5	0.275	5~260	80~250	HBS10C	176.5 (18.0)
JN10RA8	78	46.0 (4691)	2500	31.0	0.280	5~260	80~250	HBS10C	176.5 (18.0)
JN12RA6	96	55.0 (5608)	2200	44.0	0.595	10~300	90~290	HBS12C	206.0 (21.0)
JN12RA8	78	55.0 (5608)	2200	45.0	0.608	10~300	90~290	HBS12C	206.0 (21.0)