

硬爪

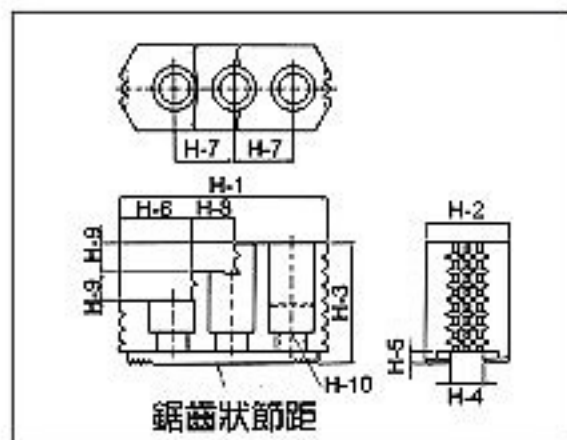


Fig.1

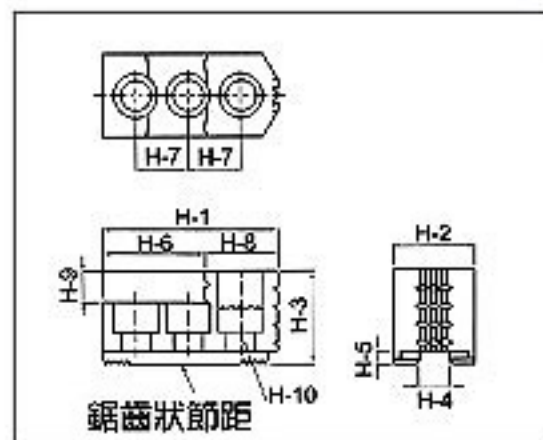


Fig. 2

▶▶ 特性

- ▶▶ 設計堅硬的鋸齒狀夾持面，牢固的夾持工件

適合北川及知名品牌之夾頭。

▶▶ 規格表

單位 /UNIT:mm

尺寸 型號	H-1	H-2	H-3	H-4	H-5	H-6	H-7	H-8	H-9	H-10	鋸齒狀節距	重量 (kg)	參考圖
HJ05	53	23	28	10	4	30.5	14	22.5	10	M8	1.5×60°	0.4	Fig.2
HJ06	67	31	36	12	5	39	20	28	12	M10	1.5×60°	0.95	Fig.2
HJ08	86	35	51	14	5	31	25	18	12	M12	1.5×60°	1.95	Fig.1
HJ10	100	40	54	16	5	43	30	17	14	M12	1.5×60°	2.85	Fig.1
HJ12	113	50	52	18/21	5	69.5	30	43.5	20	M14/M16	1.5×60°	3.9	Fig.2
HJ15	143	62	86	22	8	55	43	38	20	M20	1.5×60°	9.6	Fig.1

材質：白十字(SNCM21)